

SkyLine Pro Natural Gas Combi Oven 10GN2/1

ARTÍCULO # _____

MODELO # _____

NOMBRE # _____

SIS # _____

AIA # _____


217983 (ECOG102C2G0)

SkyLine Pro Horno mixto SIN BOILER con control digital, 10 GN 2/1, gas natural, programable, limpieza automática.

225963 (ECOG102C2G6)

Opcional:

Descripción

Artículo No.

- Horno mixto con interfaz digital con selección guiada.
- Función de vaporización sin boiler para añadir y retener la humedad.
 - Sistema de distribución de aire OptiFlow para lograr el máximo rendimiento con 5 niveles de velocidad de ventilador.
 - SkyClean: Sistema automático e integrado de autolimpieza. 5 ciclos automáticos (suave, medio, fuerte, extra fuerte, solo enjuague).
 - Modos de cocción: programas (se puede almacenar un máximo de 100 recetas); Manual; Ciclo de cocción EcoDelta.
 - Modo de copia de seguridad automática para evitar el tiempo de inactividad.
 - Puerto USB para descargar datos HACCP, programas y configuraciones. Conectividad lista.
 - Sonda de temperatura de un solo sensor.
 - Puerta de doble cristal con luces led.
 - Construcción de acero inoxidable en todo.
 - Se suministra con una estructura para bandejas.

Características técnicas

- Interfaz digital con botones de retroiluminación LED con selección guiada.
- Función de vaporización sin caldera para agregar y retener la humedad para obtener resultados de cocción consistentes y de alta calidad.
- Ciclo de convección en seco (máx. 300 ° C) ideal para cocción con baja humedad. Humectante automático (11 configuraciones) para la generación de vapor sin caldera
- Cocción EcoDelta: cocción con sonda de temperatura que mantiene una diferencia de temperatura preestablecida entre el núcleo de los alimentos y la cámara de cocción.
- Modo de programas: se puede almacenar un máximo de 100 recetas en la memoria del horno, para recrear exactamente la misma receta en cualquier momento. Programas de cocina de 4 pasos también disponibles.
- Ventilador con 5 niveles de velocidad de 300 a 1500 RPM y rotación inversa para una uniformidad óptima. El ventilador se detiene en menos de 5 segundos cuando se abre la puerta.
- Sonda de temperatura de un solo sensor incluida.
- Enfriamiento rápido automático y función de precalentamiento.
- SkyClean: Sistema automático e integrado de autolimpieza. 5 ciclos automáticos (suave, medio, fuerte, extra fuerte, solo enjuague).
- Diferentes opciones de químicos disponibles: sólido (libre de fosfatos), líquido (requiere accesorio opcional).
- GraseOut: predispuesto para integración de drenaje y recolección de grasa para una operación más segura (Base especial como accesorio opcional.)
- Puerto USB para descargar datos HACCP, compartir programas de cocción y configuraciones fáciles de usar. El puerto USB también permite conectar la sonda sous-vide (accesorio opcional).
- Conectividad lista para el acceso en tiempo real a los dispositivos conectados desde el control remoto y HACCP (requiere un accesorio opcional).
- El modo de copia de seguridad con autodiagnóstico se activa automáticamente si se produce una falla para evitar tiempo de inactividad.
- Capacidad: 10 bandejas GN 2/1 o 20 bandejas GN 1/1
- Listo para conectar a dispositivos en tiempo real para un monitoreo remoto y de datos (requiere un accesorio opcional, comuníquese con la compañía para mayor información)
- Sistema de distribución de aire OptiFlow para conseguir el máximo rendimiento en uniformidad de refrigeración/calefacción y control de temperatura gracias a un diseño especial de la cámara.

Construcción

- Puerta con doble cristal térmico con estructura de marco abierto, para enfriar el panel de la puerta

Aprobación: _____

exterior. Cristal interior abatible con bisagras de fácil liberación en la puerta para facilitar la limpieza.

- Cámara interna higiénica sin costuras con todas las esquinas redondeadas para facilitar la limpieza.
- Fabricado completamente en acero inoxidable AISI 304.
- Acceso frontal al tablero de control para facilitar el servicio.
- Certificación de protección de agua en spray IPX 5 para facilitar la limpieza.
- Se suministra con estructura de guías para bandejas 2/1 GN, 67 mm de paso.

Sostenibilidad

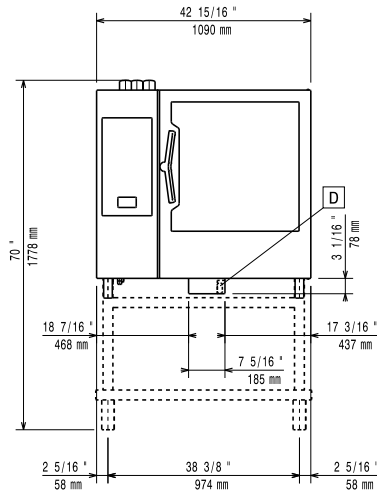
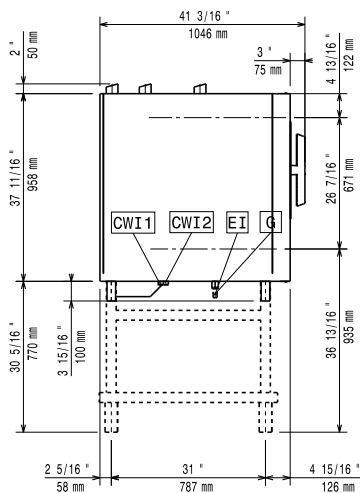


- Diseño centrado en las personas con certificación de 4 estrellas por ergonomía y facilidad de uso.
- Mango en forma de ala con diseño ergonómico y apertura de manos libres con el codo, lo que simplifica el manejo de las bandejas (diseño registrado en EPO).

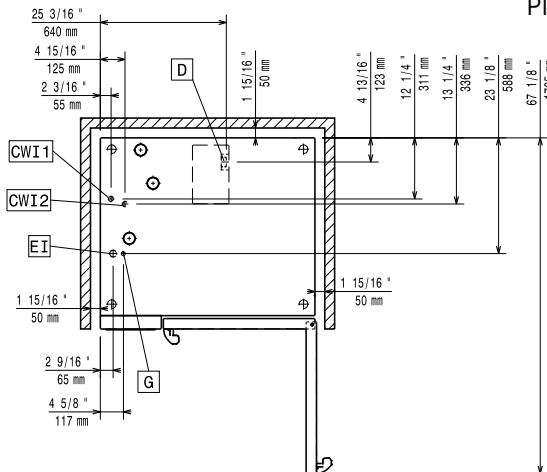
accesorios opcionales

- | | | | | | |
|--|------------|--------------------------|---|------------|--------------------------|
| • Tratador de agua con cartucho y medidor de flujo (alto uso de vapor) | PNC 920003 | <input type="checkbox"/> | • Rejilla para pato entero (8 por rejilla - 1,8 kg cada una), GN 1/1 | PNC 922362 | <input type="checkbox"/> |
| • Descalcificador agua automático para hornos - regeneración automático de resina | PNC 921305 | <input type="checkbox"/> | • Manta térmica para horno y abatidor/ congelador 10 gn 2/1 | PNC 922366 | <input type="checkbox"/> |
| • Kit de ruedas para 6 & 10 GN 1/1 & 2/1 (No aptas para bases desmontables) | PNC 922003 | <input type="checkbox"/> | • Soporte de bandeja para base de horno desmontable 6 10 GN 2/1 | PNC 922384 | <input type="checkbox"/> |
| • Pareja de rejillas de acero inoxidable AISI 304 - GN 1/1 | PNC 922017 | <input type="checkbox"/> | • Soporte de recipiente de detergente montado en la pared | PNC 922386 | <input type="checkbox"/> |
| • Rejillas doble para pollo entero (8 por rejilla - 1,2 kg cada una), GN 1/1 | PNC 922036 | <input type="checkbox"/> | • - NOT TRANSLATED - | PNC 922390 | <input type="checkbox"/> |
| • Rejilla para horno en acero inoxidable AISI 304 - GN 1/1 | PNC 922062 | <input type="checkbox"/> | • Estructura móvil para 10 x GN 2/1 (paso 65 mm) | PNC 922603 | <input type="checkbox"/> |
| • Rejilla de acero inoxidable AISI 304 para Horno - GN 2/1 | PNC 922076 | <input type="checkbox"/> | • Estructura móvil para 8xGN 2/1, paso 80 mm | PNC 922604 | <input type="checkbox"/> |
| • Unidad de pulverización lateral externa (debe montarse en el exterior e incluye soporte para montar en el horno) | PNC 922171 | <input type="checkbox"/> | • Sistema Desliz.con asa- Hornos 10x2/1 GN | PNC 922605 | <input type="checkbox"/> |
| • Par de Parrillas de acero inoxidable AISI 304 - GN 2/1 | PNC 922175 | <input type="checkbox"/> | • Estructura de bandejas de pastelería con ruedas para hornos 10 GN 2/1, paso 80 mm. Apta para bandejas de pastelería 600x400 mm. (8 guías) | PNC 922609 | <input type="checkbox"/> |
| • Bandeja para hornear para 5 baguettes en aluminio perforado con revestimiento de silicona, 400x600x38mm | PNC 922189 | <input type="checkbox"/> | • Base abierta con soporte de bandeja para hornos 6 y 10 GN 2/1 | PNC 922613 | <input type="checkbox"/> |
| • Bandeja para hornear con 4 esquinas en aluminio perforado, 400x600x20mm | PNC 922190 | <input type="checkbox"/> | • Base de armario con soporte de bandeja para hornos 6 y 10 gn 2/1 (sólo para 217983) | PNC 922616 | <input type="checkbox"/> |
| • Bandeja para hornear con 4 esquinas en aluminio, 400x600x20mm | PNC 922191 | <input type="checkbox"/> | • Kit de conexión externo para detergente y abrillantador. | PNC 922618 | <input type="checkbox"/> |
| • Dos cestos de fritura para Hornos | PNC 922239 | <input type="checkbox"/> | • Kit de apilado para horno 6 GN 2/1 (elec/gas) sobre horno 10 GN 2/1 gas | PNC 922625 | <input type="checkbox"/> |
| • Rejilla de panadería / pastelería de acero inoxidable AISI 304 400x600mm | PNC 922264 | <input type="checkbox"/> | • Carro para estructura deslizante para horno y Abatidor/ Congelador de 6 y 10 GN 2/1 | PNC 922627 | <input type="checkbox"/> |
| • Kit de apertura de puertas de doble paso | PNC 922265 | <input type="checkbox"/> | • Carro para estructura móvil para hornos de 6 GN 2/1 sobre 6 o 10 GN 2/1 | PNC 922631 | <input type="checkbox"/> |
| • Rejilla para pollo entero (8 por rejilla - 1,2 kg cada una), GN 1/1 | PNC 922266 | <input type="checkbox"/> | • Kit de drenaje de acero inoxidable para horno de 6 y 10 GN, diámetro = 50 mm | PNC 922636 | <input type="checkbox"/> |
| • Soporte+6 Espetones cortos-LW+CW Hornos Lengthwise y Crosswise | PNC 922325 | <input type="checkbox"/> | • Kit de drenaje de plástico para horno de 6 y 10 GN, diámetro = 50 mm | PNC 922637 | <input type="checkbox"/> |
| • Soporte P/Brochetas y Espetones | PNC 922326 | <input type="checkbox"/> | • Carro con 2 recipientes para recogida de grasa. | PNC 922638 | <input type="checkbox"/> |
| • 6 Espetones cortos | PNC 922328 | <input type="checkbox"/> | • Kit de recolección de grasa para base abierta (carro con 2 tanques, dispositivo de apertura / cierre y drenaje) | PNC 922639 | <input type="checkbox"/> |
| • Ganchos Multiusos | PNC 922348 | <input type="checkbox"/> | • Estructura banquetes 51 platos (paso 75 mm) para Horno y Abatidor/ Congelador 10xGN 2/1 | PNC 922650 | <input type="checkbox"/> |
| • 4 Patas ajustables para 6&10GN - 2 " 100-130MM | PNC 922351 | <input type="checkbox"/> | • Bandeja de deshidratación - GN 1/1 H=20MM | PNC 922651 | <input type="checkbox"/> |
| • Bandeja de recolectora de grasa, GN 2/1, H = 60 mm. | PNC 922357 | <input type="checkbox"/> | • Bandeja de deshidratación - GN 1/1 1 PISO | PNC 922652 | <input type="checkbox"/> |
| | | | • Base abierta para hornos 6 & 10 GN 2/1 - DESMONTABLE | PNC 922654 | <input type="checkbox"/> |
| | | | • Protector térmico para 10 GN 2/1 Horno | PNC 922664 | <input type="checkbox"/> |
| | | | • Protector térmico para hornos apilados 6GN 2/1 SOBRE 10 GN 2/1 | PNC 922667 | <input type="checkbox"/> |
| | | | • Kit para convertir de gas natural a GLP | PNC 922670 | <input type="checkbox"/> |
| | | | • Kit para convertir de GLP a GAS natural | PNC 922671 | <input type="checkbox"/> |
| | | | • Condensador de vapor para hornos de gas | PNC 922678 | <input type="checkbox"/> |

- Kit para fijar el horno a la pared PNC 922687
- Soporte de bandeja para base de horno 6 y 10 GN 2/1 PNC 922692
- 4 patas ajustables con cubierta negra para hornos de 6 y 10 GN, 100-115mm PNC 922693
- Soporte de recipiente de detergente para base abierta PNC 922699
- Rejilla de parrillas PNC 922713
- Soporte de sonda para líquidos PNC 922714
- Campana extractora con ventilador para hornos 6 y 10 GN 2/1. PNC 922729
- Campana extractora con ventilador para hornos apilados de 6+6&10 GN 2/1 PNC 922731
- Campana de extracción sin ventilador para hornos 6&10 GN 2/1 PNC 922734
- Campana extractora sin ventilador para hornos apilados de 6 + 6 o 6 + 10 GN 2/1 PNC 922736
- 4 Patas de altura ajustable para hornos de 6 y 10 GN - 230-290MM PNC 922745
- Bandeja para cocción estática tradicional - H = 100MM PNC 922746
- Plancha de doble cara, ranurada y un lado liso, 400x600mm PNC 922747
- Carro para kit de recolección de grasa PNC 922752
- Reductor de presión de entrada de agua PNC 922773
- Extensión para tubo de condensación, 37 cm PNC 922776
- Bandeja U-Pan antiadherente GN 1/1 H=20 MM PNC 925000
- Bandeja U-Pan antiadherente - GN 1/1 H=40MM PNC 925001
- Bandeja U-Pan Antiadherente GN 1/1 H=60MM PNC 925002
- Plancha de doble cara, un lado marcado y un lado liso, GN 1/1 PNC 925003
- Parrilla de horno de aluminio - GN 1/1 PNC 925004
- Bandeja para 8 huevos, panqueques, hamburguesas - GN 1/1 PNC 925005
- Bandeja para hornear con 2 esquías - GN 1/1 PNC 925006
- Rejilla para 28 Patatas-Horno GN 1/1 PNC 925008
- Kit de compatibilidad para la instalación en base GN 2/1 PNC 930218

Alzado

Lateral


- | | |
|--|-----------------------------------|
| CWI1 = Entrada de agua fría 1 (limpieza) | EI = Conexión eléctrica (energía) |
| CWI2 = Entrada de agua fría 2 (generador de vapor) | G = Conexión de gas |
| D = Desagüe | |
| DO = Desbordamiento de la tubería de desagüe | |

Planta


Eléctrico

Suministro de voltaje	
217983 (ECO102C2G0)	220-240 V/1 ph/50 Hz
225963 (ECO102C2G6)	220-230 V/1 ph/60 Hz
Potencia eléctrica por defecto:	1.5 kW
Potencia eléctrica max.:	1.5 kW
Circuit breaker required	

Gas

Potencia gas:	35 kW
Suministro de gas estándar:	Gas Natural G20
Diámetro de la conexión de gas ISO 7/1:	1/2" MNPT
Carga térmica total:	119315 BTU (35 kW)

Agua

Conexión de entrada de agua "CWI1-CWI2":	3/4"
Presión bar min/max.:	1-6 bar
Desagüe "D":	50mm
Temp. máx. entrada de suministro de agua:	30 °C
Dureza:	5 °fH / 2.8 °dH
Cloruro:	<10 ppm
Conductividad:	>50 µS/cm

Electrolux Professional recommends the use of treated water, based on testing of specific water conditions. Please refer to user manual for detailed water quality information.

Instalación

Clearance:	Clearance: 5 cm rear and right hand sides.
Suggested clearance for service access:	50 cm left hand side.

Capacidad

GN:	10 - 2/1 Gastronorm
Máxima capacidad de carga:	100 kg

Info

Bisagras de la puerta	
Dimensiones externas, ancho	1090 mm
Dimensiones externas, fondo	971 mm
Dimensiones externas, alto	1058 mm
Peso neto	
217983 (ECO102C2G0)	175 kg
225963 (ECO102C2G6)	178 kg
Peso del paquete	
217983 (ECO102C2G0)	200 kg
225963 (ECO102C2G6)	203 kg
Volumen del paquete	
217983 (ECO102C2G0)	1.59 m ³
225963 (ECO102C2G6)	1.58 m ³

Certificaciones ISO

ISO Standards:	ISO 9001; ISO 14001; ISO 45001; ISO 50001
-----------------------	---